

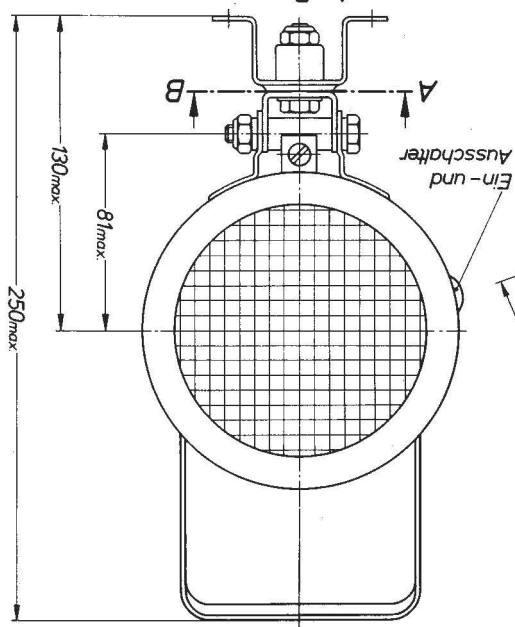
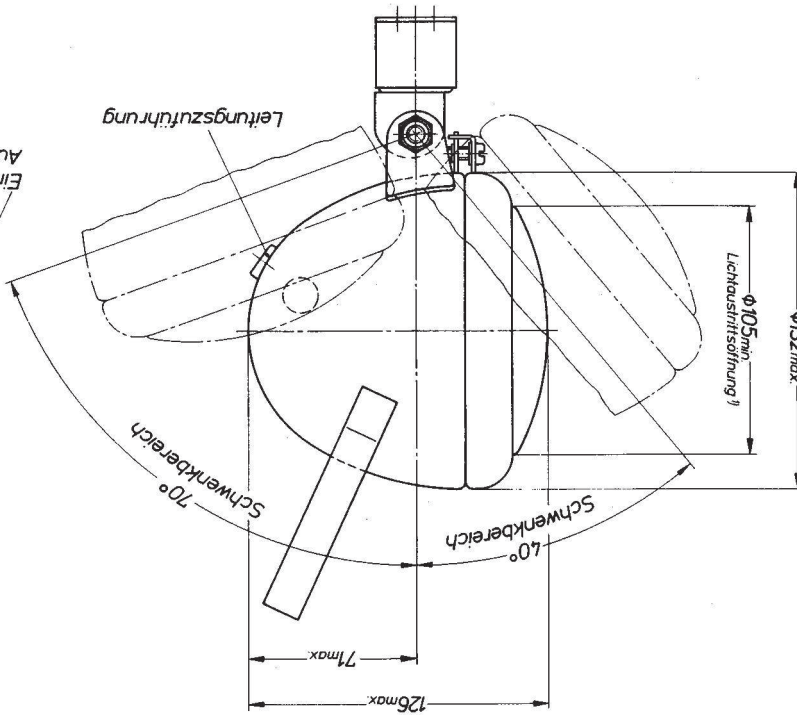
**Arbeitsscheinwerfer**  
105 mm Lichtaustrittsöffnung  
Haupt- und Anbaumäße

Search-light; diameter 105 mm, main and connection dimensions

Mäße in mm

Der Arbeitsscheinwerfer braucht der bildlichen Darstellung nicht zu entsprechen; nur die angegebenen Maße sind einzuhalten.

A1 mit Lampenfassung für Lampensockel BA 20d nach DIN 49 730  
A2 mit Lampenfassung für Lampensockel BA 20s nach DIN 49 730



Bezeichnung eines Arbeitsscheinwerfers (A) mit Lampenfassung für Lampensockel BA 20d (1):  
Scheinwerfer A1 DIN 43 547

Werkstoff: nach Wahl des Herstellers

Ausführung: Korrosionsschutz und Farbe nach Wahl des Herstellers.

Ein Schutzgitter ist besonders zu bestellen.

Zu verwendende Glühlampen (gehören nicht zum Lieferumfang):

für Scheinwerfer A1: Lampe B 40-25 DIN 49 840  
Lampe B 80-25 DIN 49 840

für Scheinwerfer A2: Glühlampe D 6 V 35 W DIN 72 601  
Glühlampe D 12 V 35 W DIN 72 601

Glühlampe D 24 V 35 W DIN 72 601

1) Die Lichtaustrittsöffnung eines Scheinwerfers ist durch den größten Durchmesser der optisch ausnutzbaren Spiegel-  
fläche bestimmt.

Deutsche Elektrotechnische Kommission · Fachnormenausschuß Elektro-  
technik im DNA gemeinsam mit Vorschrittnormenausschuß des VDE  
Fachnormenausschuß Lichttechnik im DNA

Nachdruck auch auszugsweise, nur mit Genehmigung des Deutschen Normenausschusses, Berlin 30 gestattet.